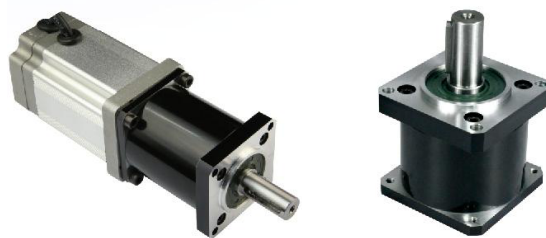


# 57RP系列

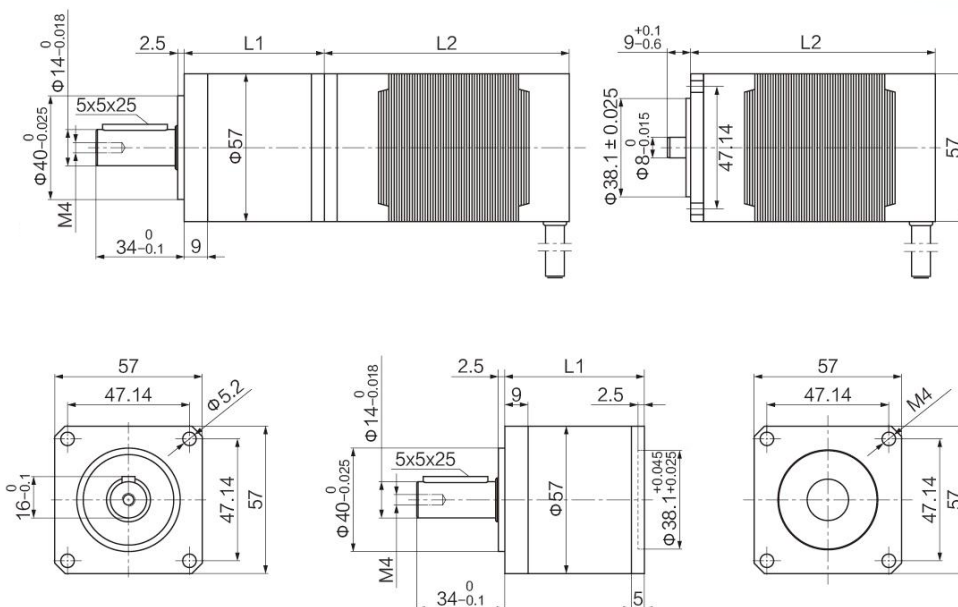
# 无刷传动型系列行星减速机

## 产品特性

- 体积小，重量轻，输出扭矩大。
- 回程间隙小，刚性好，承载能力强。
- 传动效率高，转动比范围广，精度高。
- 噪声低，寿命长。
- 安装方便、外形美观。
- 保证精密传动的前提下完美运用在降低转速增大扭矩和降低负载/电机的转动惯量比的使用场合。



## 外形和安装尺寸 (单位: mm)



## 规格参数

技术参数		1级	2级
减速比	i	4, 5, 10	16, 20, 25, 40, 45, 50, 100
长度 L1	mm	53	70
额定负载	N.m	6	25
最大负载	N.m	12	40
效率	%	95	90
回差	arcmin	≤ 15	≤ 25
重量	kg	0.8	1.1
额定输入转速	rpm	3000	3000
最大输入转速	rpm	5000	5000
防护等级	IP	65	65
润滑		油脂 (终身润滑)	油脂 (终身润滑)
噪音	dB	≤ 60	≤ 60
寿命	h	~ 20000	~ 20000